

PISOS DECK

RECOMENDACIONES

- 1- Lea esta guía de forma completa y detallada antes de comenzar la instalación. En caso de tener dudas con las instrucciones suministradas en este documento, consulte con su proveedor.
- 2- Se debe tener especial cuidado de colocar las vigas en el espacio correcto y seguir las reglas relacionadas con los espacios de expansión entre las tablas y las estructuras fijas.
- 3- La ventilación y drenaje son muy importantes. No selle la estructura de soporte ya que estos pisos necesitan respirar. Debajo de estos pisos debe haber un espacio despejado en todo momento. Igualmente, la estructura o base de soporte no debe ser completamente nivelada. Esta debe contar con unos parámetros de inclinación que permitan un correcto drenaje.
- 4- Como la temperatura en la entrega del producto puede ser diferente a la del sitio de instalación, recomendamos que las planchas se almacene durante por lo menos 24 horas en el sitio de instalación antes de iniciar su montaje.

ALMACENAMIENTO

- 1- Para evitar deformaciones, conserve las planchas en posición horizontal de tal forma que se mantengan planas.
- 2- Almacene las planchas en un área seca, con condiciones estables y cubiertas en todo momento para protegerlas de la luz solar o lluvia excesiva.
- 3- Para evitar abolladuras, asegúrese de que herramientas pesadas no caigan sobre la superficie (por ejemplo, un martillo).
- 4- Al apilar los perfiles de borde, apóyelos en las vigas a no menos de 60 cm de centro a lo largo de la longitud en todo momento para garantizar que no se produzcan deformaciones.
- 5- Las planchas de este producto son pesadas, manipúlelas con extremo cuidado y tómelas siempre de los bordes para evitar que se doblen.

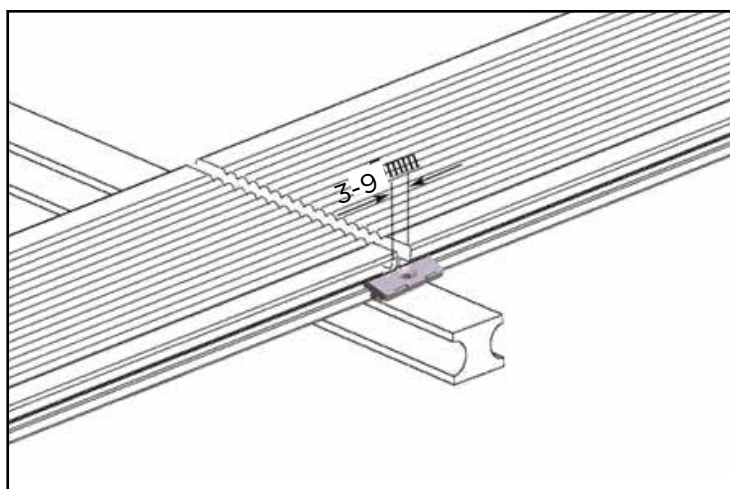
HERRAMIENTAS

- 1- Se deben usar herramientas normales de carpintería para taladrar y cortar las piezas.
- 2- Saque regularmente la broca cuando este perforando con el taladro para limpiarla de residuos acumulados.

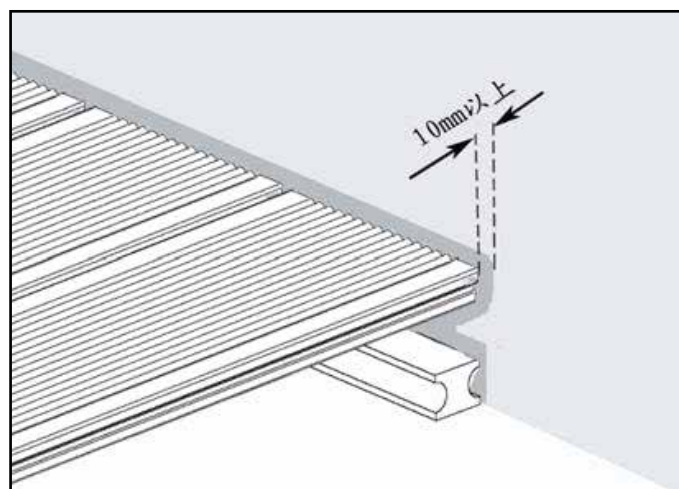
PRECAUCIONES PARA LA INSTALACIÓN

- 1- Use únicamente tornillos de acero inoxidable. Los tornillos de otros materiales se corroerán, y así, elevarán los bordes generando riesgos de caída.
- 2- Es esencial que los puntos de fijación estén pre-perforados si usted va a emplear viguetas de compuesto plástico. Use una broca que sea $\frac{3}{4}$ del diámetro del tornillo que va a emplear.
- 3- Si usted va a emplear vigas de compuesto plástico, es importante que perfore los puntos de fijación antes de comenzar la instalación.
- 4- Si va a usar un destornillador eléctrico, configure su nivel de torque en “bajo”. Usarlo con un nivel de torque “alto” podrá causar que los tornillos se rompan y que las vigas se fracturen.
- 5- Asegúrese de dejar un espacio entre los extremos cortos para las expansiones y contracciones térmicas (fig.1). Apóyese en la siguiente tabla para calcular el espacio de expansión que debe aplicar según a la temperatura de su zona de instalación:

Diferencia entre la temperatura más alta esperada y la temperatura en el momento de la instalación.	10°C	20°C	30°C	40°C
Espacio de extremos requerido para tablas de 2.9 mt.	3mm	5mm	7mm	9mm

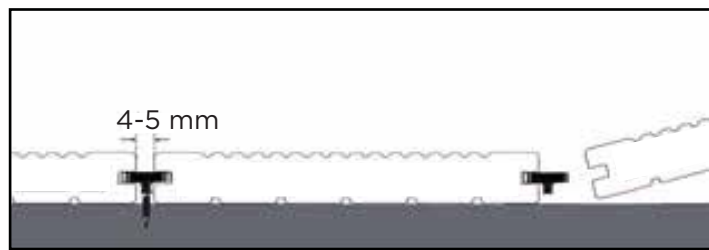


(Figura 1)



(Figura 2)

Deje siempre un espacio de 10mm entre el entablado y cualquier objeto fijo como por ejemplo: paredes o postes (fig.2)



(Figura 3)

6- Si va a emplear un martillo para ajustar las planchas con golpes, use un bloque de madera contrachapada (o un bloque con superficie de caucho) para proteger los bordes.

PREPARACIÓN DEL SUELO

Este piso debe ser instalado sobre una superficie plana, la cual debe contar con una caída muy ligera para facilitar un buen drenaje. Una base de concreto sería la ideal para la instalación de este producto. Como alternativa también puede hacer uso de un marco de madera.

NOTA: Si la opción es el marco de madera, no lo entierre en concreto ya que la ventilación y el drenaje son esenciales para su nuevo piso. Los centros de las vigas deben estar a 300mm.

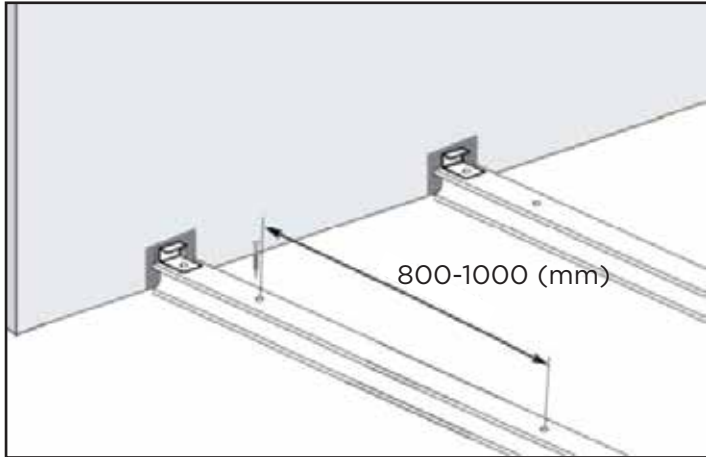
INSTALACIÓN DE LAS VIGAS

1- Revise la llanura del sustrato y asegúrese de que no esté nivelado. Se requiere un escurrimiento de 1 en 100 para permitir que la superficie se drene. Las vigas no son estructurales y deben estar en contacto con el suelo a lo largo de su longitud.

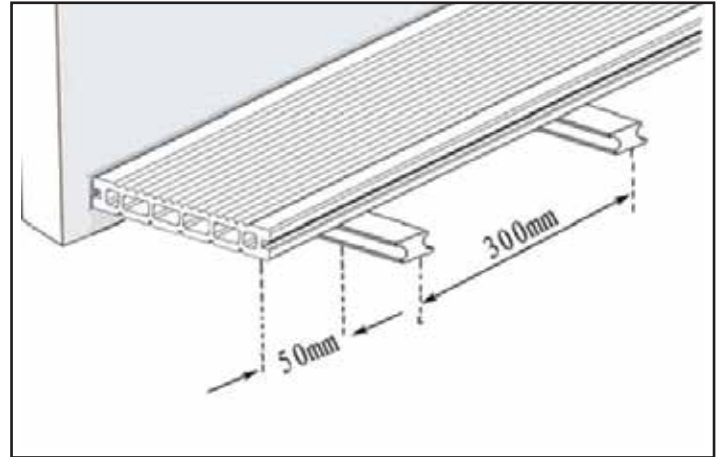
2- Deposite las vigas asegurándose de que estén colocadas en centros de 300mm (fig.5). Recomendamos tener un corte de viga individual para usarlo como un espaciador y así garantizar que cada línea de vigas esté en la posición correcta.

3- Perfore a través de las vigas orificios distanciados entre 800mm y 1000mm (fig.4). Marque el sustrato para introducir los chazos. Asegure las vigas en posición, verificando que haya un espacio de 10mm entre los extremos de las vigas y la pared. Para áreas grandes, deje un espacio de 10mm entre los extremos de vigas adyacentes

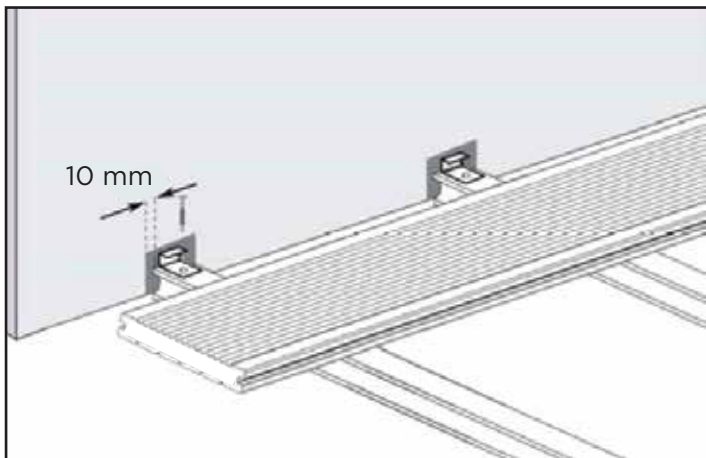
4- Fije los clips de inicio en su posición, teniendo cuidado de asegurarse de que se haga un orificio piloto para todas las fijaciones.



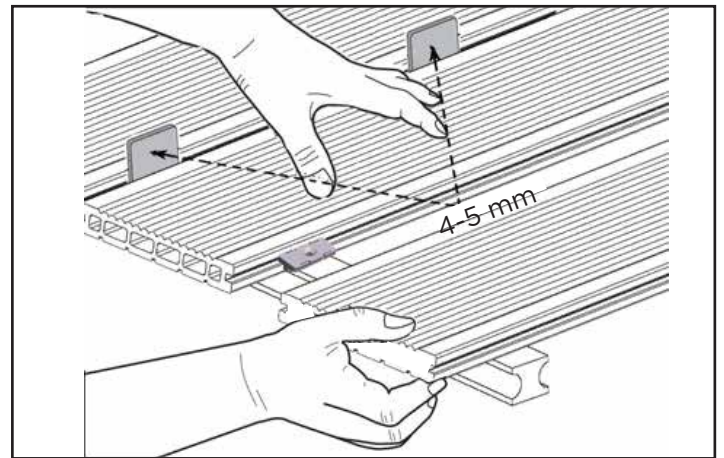
(Figura 4)



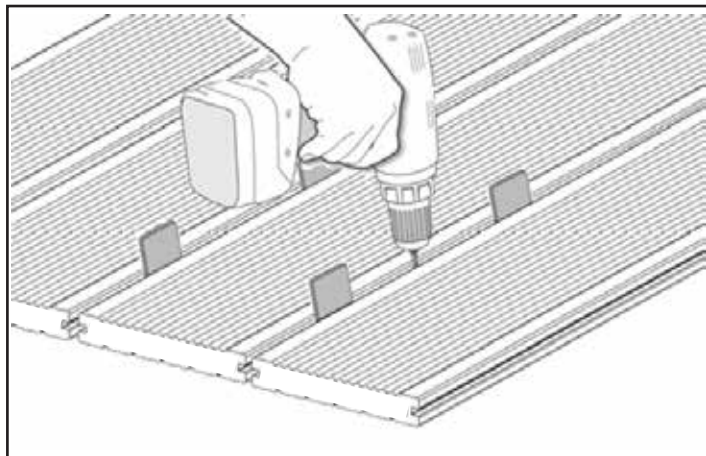
(Figura 5)



(Figura 6)



(Figura 7)



(Figura 8)

INSTALACIÓN DE LAS PLANCHAS

1-Una vez fijadas las vigas en su posición de instalación, instale los clips de inicio en cada viga (asegúrese de que estén correctamente alineados). No olvide dejar un espacio, de al menos 10mm, entre los extremos y los lados de su nuevo piso con relación a cualquier edificación.

2-Es importante que, en la parte final de su nuevo piso, la distancia entre la última viga y el extremo de cualquier plancha no supere los 50mm (figura 5).

3-Una vez empuje la primera hilera hacia los clips de inicio, coloque un clip de forma ligera en cada viga que acompañe la extensión total de esta hilera. No apriete por completo los tornillos hasta que la siguiente hilera de planchas haya sido instalada de la misma manera (figura 8). Importante: coloque un clip antideslizante lo más cerca posible de la parte central de cada tabla. Así mantendrá la tabla en la posición relativa correcta y asegurará que los espacios de expansión permanezcan uniformes en relación con el tamaño de la plancha.

4-Repita este proceso para las demás hileras, asegurándose de mantener los espacios de expansión que se han descrito en los puntos anteriores.

5-Una vez haya terminado de instalar el piso, cubra el perímetro con tapas o perfiles que mantengan la estética del piso.

LIMPIEZA & MANTENIMIENTO

Este producto, en teoría, es libre de mantenimiento, no requiere tratamientos con aceites o preservativos. Para conservar la apariencia, recomendamos las siguientes instrucciones:

- Con un paño o esponja, limpie los recortes de bordes aplicando una solución de agua caliente enjabonada. Este proceso lo puede realizar anualmente.
- En primavera: limpie el área principal del piso aplicando agua presurizada con una boquilla ajustada en modo de rociado ancho. Así podrá limpiar las ranuras y remover residuos que se hayan acumulado con el tiempo. Asegúrese de que los espacios de expansión estén libres de obstáculos.
- Lave de forma inmediata los derrames de líquidos como aceite y grasa. Haga uso de agua caliente enjabonada.
- Si la superficie se raya, haga uso de papel lija con grano medio y frote gentilmente siguiendo la dirección de las ranuras. Frote hasta que la apariencia del área afectada mejore su apariencia.
- Después de algunos años de uso, es posible que las ranuras en los extremos de las planchas se bloqueen dónde se cubre el borde. Remueva la cubierta del borde y limpie las ranuras para garantizar un drenaje adecuado.